

نقش ترویج و آموزش منابع انسانی در بهبود عملکرد تولید و بهره‌وری گیاه دارویی آویشن *Thymus Vulgaris* در غرب کشور

اردشیر شیری^۱، سمیه محمدیار^۲، پیمان اکبری^۳، عیسی ارجی^۴

۱- استادیار گروه مدیریت دانشگاه ایلام، ایلام، ایران

۲- فارغ‌التحصیل مؤسسه غیرانتفاعی باختر ایلام، مدرس پیام نور، ایران

۳- مربی مدیریت بازرگانی دانشگاه پیام نور، ایران

۴- دانشیار بخش تحقیقات زراعی و باغی، مرکز تحقیقات و آموزش کشاورزی و منابع طبیعی استان کرمانشاه، سازمان تحقیقات آموزش و ترویج کشاورزی، کرمانشاه، ایران

چکیده

ترویج مفاهیم کشاورزی و آموزش منابع انسانی، نقش اساسی در تحقق خودکفایی، در محصولات کشاورزی و نقش بی‌بدیلی در توسعه ملی دارد. این پژوهش با هدف تعیین نقش ترویج مفاهیم کشاورزی و آموزش منابع انسانی در بهبود عملکرد و بهره‌وری گیاه دارویی آویشن *thymus vulgaris* اجرا شده است. پژوهش از لحاظ هدف کاربردی و از لحاظ روش توصیفی - پیمایشی است. جامعه آماری مشتمل بر ۱۱۵ نفر از کارشناسان و کشاورزان است. تعداد نمونه با استفاده از فرمول کوکران ۱۰۰ نفر تعیین و نمونه‌گیری به روش تصادفی طبقه‌ای برای کارشناسان و کشاورزان به ترتیب (۴۰ و ۶۰) به عمل آمد. برای گردآوری داده‌ها پیرامون تاثیر دوره‌های آموزشی ترویج جهاد کشاورزی در سال ۱۳۹۴، از پرسشنامه استاندارد قاندری و حسینی نیا با مقیاس پنج‌گزینه‌ای طیف لیکرت استفاده شد. برای سنجش روایی ابزار، از دیدگاه کارشناسان ارشد معاونت ترویج و نظام بهره‌برداری جهاد کشاورزی و همچنین استادان مرتبط استفاده شده است و پایایی ابزار با استفاده از آلفای کرونباخ برای پرسشنامه کشاورزان (۰/۸۸) و پرسشنامه کارشناسان (۰/۹۲) به تایید رسید. نتایج تحلیل رگرسیون خطی در نرم افزار SPSS نشان می‌دهد مولفه‌های آموزش منابع انسانی مشتمل بر سنجش آگاهی، ارزیابی و عملکرد و بازاریابی به ترتیب دارای ضریب تاثیر ۰/۹۱، ۰/۸۶ و ۰/۸۷ بر عملکرد و بهره‌وری گیاه دارویی آویشن (تیموس ولگاریس) می‌باشد. می‌توان نتیجه گرفت برای بالابردن بهره‌وری این گیاه دارویی توجه به آموزش منابع انسانی ضرورت دارد.

نمایه واژگان: ترویج و آموزش، منابع انسانی، بهبود عملکرد تولید، بهره‌وری، گیاه دارویی آویشن.

نویسنده‌ی مسئول: اردشیر شیری

رایانامه: shiri_Ardeshir@yahoo.com

دریافت: ۹۵/۶/۲۴ پذیرش: ۹۶/۶/۱۳

مقدمه

یکی از موثرترین و مهم‌ترین منابع‌های سازمان، نیروی انسانی آن است که اگر به درستی تربیت شده و توانا باشد می‌تواند سازمان را پویا و منابع متنوع و فراوانی را برای سازمان خود فراهم سازد. بنابراین راهکار اصلی برای کارآمدی و اثربخشی، «آموزش منابع انسانی و ترویج مفاهیم کشاورزی» است. آموزش و ترویج همواره به عنوان وسیله‌ای مطمئن در جهت بهبود کیفیت عملکرد و حل مشکلات مدیریت مدنظر قرار می‌گیرد و فقدان آن نیز یکی از مسائل اساسی و حاد هر سازمان را تشکیل می‌دهد و باعث رکود سازمان می‌شود. آموزش یک وظیفه اساسی در سازمان‌ها و یک فرآیند مداوم و همیشگی است و موقت و تمام نشدنی نمی‌باشد. کارکنان در هر سطحی از سطح سازمان اعم از مشاغل ساده یا مشاغل پیچیده (مدیر یا زیردست) محتاج آموزش و یادگیری و کسب دانش و مهارت‌های جدید هستند و باید همواره برای بهتر انجام دادن کار خود از هر نوع که باشد روش‌ها و اطلاعات جدیدی کسب نمایند. و مضافاً اینکه هر وقت شغل کارکنان تغییر پیدا کند، لازم است اطلاعات و مهارت‌های جدیدی برای ابقای موفقیت آمیز وظایف شغل مربوطه را فراگیرد (یاری، ۱۳۹۱)

بنابراین انسان به دلیل نیاز به ارضای حس کنجکاو خود و در زمینه آگاهی از رموز جهان خلقت و مواهب خدادادی، نیاز به دریافت اطلاعات و مهارت‌های به روز دارد، لذا ناچار است هر چه بیشتر بداند و هر چه زیادتر اطلاعات خود را گسترش دهد (حافظ نیا، ۱۳۸۹).

لذا در عصری که به انفجار دانش و اطلاعات لقب گرفته و توسعه دانش و فناوری رشد شتابانی دارد. آموزش منابع انسانی نمی‌تواند نسبت به این دگرگونی‌ها بی تفاوت بماند. از آنجایی که انسان دارای ابعاد گوناگون و سرشار از استعدادهای ارزشمند است، بنابراین هنگامی استعدادهای او محقق و شکوفا خواهد شد که همه ابعاد معنوی جسمی وی مورد توجه قرار گیرد، از این رو نگاه عمیق‌تر به رسالت تعلیم و تربیت هنگامی آشکار و کارآمد می‌شود، که آموزش و پرورش بخواهد یادگیری و آموزش در زندگی انسان ارزش معناداری پیدا کند. آموزش یک وظیفه اساسی در سازمان‌ها و یک فرآیند پیوسته و همیشگی بوده، و موقت و پایان پذیر نیست. کارکنان در هر سطحی از سطح سازمان اعم از مشاغل

ساده یا مشاغل پیچیده (مدیر یا زیردست) نیازمند آموزش و یادگیری و کسب دانش و مهارت‌های جدید هستند و باید همواره برای بهتر انجام دادن کار خود از هر نوع که باشد، روش‌ها و اطلاعات جدیدی کسب کنند. (منوریان، ۱۳۹۱).

امروزه که منابع انسانی با ارزش‌ترین عامل تولید و مهم‌ترین سرمایه هر سازمان به شمار می‌آید (یاری، ۱۳۹۱). منابع انسانی، اصلی زاینده مزیت رقابتی و ایجاد کننده قابلیت‌های اساسی در آن سازمان است، لذا یکی از عمده‌ترین برنامه‌ریزی‌های سازمانی، برنامه‌ریزی توسعه منابع انسانی است. عامل مهم برای وجود برنامه‌ریزی منابع انسانی، برنامه‌ریزی برای دستیابی به نیازهای مهارتی، آموزشی و در نهایت بهسازی منابع انسانی است (یار احمدی خراسانی، ۱۳۹۲). رشد سریع جمعیت و تامین غذای کافی برای جمعیت رو به افزایش جهان، پیشرفت علم و فناوری، مبارزه با فقر و گرسنگی، کشاورزی تجاری با رقابت نسبی بالای سرمایه‌گذاری و اشتغال دانش آموختگان رشته‌های کشاورزی، بهبود سطح زندگی و رفاه کشاورزان و روستاییان، بخش کشاورزی را با چالش‌های رقابتی فزاینده‌ای رو به رو کرده است.

بنابراین بهره‌برداری بهینه از ذخایر گیاهان دارویی با رعایت مسائل زیست محیطی می‌تواند زمینه را برای ایجاد و گسترش صنایع فرآوری و تولید کمی و کیفی فرآورده‌های دارویی و بازاریابی داخل و خارج به سود سرمایه‌گذاران و کشاورزان فراهم ساخته و از آسیب رسانده به منابع ژنتیک گیاهی کشور جلوگیری کند. این مهم نیازمند توجه مسولان و لحاظ کردن آن در سند توسعه است و وجود چنین نظام منظم بازاریابی از مرحله کاشت تا فرآوری و فروش بر پایه برنامه اصولی است که هم‌آهنگ با نیاز بازار بوده خطر پذیری تولید به کمترین می‌رسد و از سوی دیگر این چنین شبکه‌ای با فرهنگ سازی می‌تواند نیاز بازار را بر پایه توانمندی‌های نظام تولید تغییر دهد.

تحقیقاتی که در زمینه چارچوب موضوع تحقیق صورت گرفته است به شرح زیر است:

عباس رستمی و همکاران (۱۳۹۴) در پژوهشی به بررسی نقش عامل‌های مدیریتی- آموزشی در عملکرد شغلی مروجان توسعه کشت توتون در استان‌های مازندران و گلستان پرداختند. نتایج گویای تاثیر مثبت عامل‌های عوامل

خواصی نظیر ضد اسپاسم، بادشکن، ضدقارچی، ضد باکتریایی، ضد عفونی کننده، ضد کرم، ضد رماتیسم، خلط‌آور، آنتی‌اکسیدان، نگهدارنده طبیعی غذا و تأخیر دهنده پیری پستانداران می‌باشد. اسانس آویشن از جمله ده اسانس معروف می‌باشد که جایگاه خاصی در تجارت جهانی دارد (نقدی بادی و مکی زاده تفتی، ۱۳۸۲: ۱).

روش شناسی

این پژوهش از نظر هدف از نوع تحقیقات کاربردی است و از نظر نحوه گردآوری داده‌ها، از نوع همبستگی است، به همین منظور در این تحقیق به بررسی توصیفی (بخش اول) و استنباطی (بخش دوم تحقیق) پرسشنامه اقدام شده است. به طور کلی این قسمت در بردارنده دو بخش توصیفی که داده‌های آماری شمار و درصد آنها و نیز میزان پاسخگویی به پرسش‌ها مورد تجزیه و تحلیل قرار گرفته است (از بعدهای پرسشنامه قاندهی ۱۳۸۷ و برای سال ۱۳۹۴ در استان کرمانشاه و ایلام پرسش شده است) و در بخش دوم به تحلیل استنباطی پرسشنامه‌ها و بررسی تاثیر بین بخش‌های مختلف پرسشنامه‌ها با یکدیگر بر پایه نرم افزاری آماری AMOS و SPSS22 و در نهایت به نتیجه‌گیری اقدام شده است. البته خاطر نشان خواهد شد که برای تعیین روایی و پایایی پرسشنامه از روایی همگرا و ضریب قابلیت اطمینان ساختاری استفاده شده است. در بخش اول به بررسی آزمون توصیفی پرداخته شده است. در این قسمت در آغاز داده‌های جمعیت شناختی پرسشنامه‌ها در جدول‌ها و نمودارها ارائه شده و آن‌گاه پرسش‌ها مطرح شده در پرسشنامه به گونه جداگانه مورد تجزیه و تحلیل قرار گرفته است. در این قسمت ویژگی‌های عمومی شامل (سمت، پیشینه فعالیت در زمینه گیاهان دارویی، پیشینه کار، سن، میزان تحصیلات) برای دو گروه کشاورز و کارشناسان در جدول‌ها و نمودارها ارائه شده است. به لحاظ جنسیت کشاورزان، همه کشاورزان به تعداد (۴۰) نفر مرد بودند و از تعداد ۶۰ نفر کارشناس، ۶ نفر زن و ۵۴ نفر مرد بودند.

یافته‌ها

بخش اول: آزمون توصیفی

مدیریتی-آموزشی بر عملکرد شغلی بود. قاسمی قوچقار و یار علی (۱۳۹۳) در تحقیقی به بررسی جایگاه آموزش و ترویج در مدیریت پایدار جنگل پرداختند. نتایج گویای تاثیر مثبت نقش آموزش و ترویج بر مدیریت پایدار جنگل بود. سعیدی پور و حبیبی (۱۳۹۱) در تحقیقی به بررسی نقش آموزش در توانمندسازی و بهبود عملکرد منابع انسانی پرداختند. نتایج گویای تاثیر مثبت نقش آموزش بر توانمندسازی و بهبود عملکرد منابع انسانی بود. کهنسال و همکاران (۱۳۸۸) در پژوهشی به بررسی نقش ترویج بر مدیریت منابع آبی گندمکاران رشت پرداختند. نتایج گویای تاثیر مثبت نقش ترویج بر توانمندسازی و بهبود عملکرد منابع انسانی بود.

علی خانی و همکاران (۲۰۱۳) در پژوهشی با به بررسی موثر بر عملکرد شغلی آموزشگران هنرستان‌های کشاورزی مازندران پرداختند. نتایج نشان داد، بین متغیرهای عامل محیطی، عامل انگیزشی، عامل آموزشی، توانایی شغلی با عملکرد شغلی رابطه مثبت و معنی داری وجود دارد. با توجه به گفته‌های فوق سه فرض در نظر گرفته شده است: فرضیه اول:

آگاهی در بهبود عملکرد تولید و بهره‌وری گیاه دارویی آویشن تاثیر معنادار داشته است.

فرضیه دوم:

سنجش بازار در بهبود عملکرد تولید و بهره‌وری گیاه دارویی آویشن تاثیر معنادار داشته است.

فرضیه سوم:

آموزش در بهبود عملکرد تولید و بهره‌وری گیاه دارویی آویشن تاثیر معنادار داشته است.

گیاه آویشن

آویشن تیموس ولگاریس یکی از گیاهان تیره نعناعیان است که در نواحی مختلف مدیترانه و برخی نواحی آسیا می‌روید و امروزه در مناطق مختلف جهان و از جمله در ایران کشت و تولید می‌شود. آویشن محتوی ۰/۸ و ۲/۶ درصد (معمولاً درصد) اسانس است که قسمت اعظم آن را فنل‌ها، هیدروکربن‌های مونوترپنی و الکل‌ها تشکیل می‌دهند. تیمول جزء اصلی ترکیبات فنلی در گیاه آویشن است. از برگ آویشن در فرآورده‌های غذایی و همچنین از اسانس گیاه در نوشیدنی‌ها و صنایع دارویی، بهداشتی و آرایشی استفاده متنوعی می‌شود. روغن آویشن دارای

جدول ۱- آزمون توصیفی کشاورزان و کارشناسان

کارشناسان		کشاورزان		شاخص‌های آماری
درصد فراوانی	فراوانی	درصد فراوانی	فراوانی	جنسیت
۹۰	۵۴	۸۸	۳۵	مرد
۱۰	۶	۱۲	۵	زن
۱۰۰	۶۰	۱۰۰	۴۰	مجموع
درصد فراوانی	فراوانی	درصد فراوانی	فراوانی	سن
۵	۳	۸	۳	۳۰-۲۰
۵۰	۳۰	۶۲	۲۵	۴۰-۳۱
۴۵	۲۷	۳۰	۱۲	۴۱ به بالا
۱۰۰	۶۰	۱۰۰	۴۰	مجموع
درصد فراوانی	فراوانی	درصد فراوانی	فراوانی	میزان تحصیلات
-	-	۱۵	۶	زیر دیپلم
-	-	۸	۳	دیپلم
۵	۳	۱۱	۴	کاردان
۳۹	۲۳	۳۵	۱۴	کارشناس
۳۳	۲۰	۲۳	۹	کارشناس ارشد
۲۳	۱۴	۸	۳	دکتری
۱۰۰	۶۰	۱۰۰	۴۰	مجموع
درصد فراوانی	فراوانی	درصد فراوانی	فراوانی	سمت
-	-	۲۷	۱۱	سمت گیاهان داروئی
۲۰	۱۲	۱۵	۶	رئیس
۵	۳	۱۵	۵	مدرس
۲	۱	۴	۲	هیات علمی
-	-	۱۹	۷	کشاورز
-	-	۴	۲	کارمند
۷۳	۴۴	۱۹	۷	کارشناس
۱۰۰	۶۰	۱۰۰	۴۰	مجموع
درصد فراوانی	فراوانی	درصد فراوانی	فراوانی	سابقه کار
۰/۰۸	۵	۲۵	۱۰	کمتر از ۵ سال
۱۷	۱۰	۵۲/۵	۲۱	۱۰-۶
۳۳	۲۰	۰/۰۵	۲	۱۵-۱۱
۱۲	۷	۱	۴	۲۰-۱۶
۱۳	۸	۰/۰۵	۲	۲۵-۲۱
۱۷	۱۰	۰/۰۲۵	۱	۲۶ به بالا
۱۰۰	۶۰	۱۰۰	۴۰	مجموع

از ۴۰ نفر کشاورزان تعداد ۳۵ نفر معادل ۸۸ درصد مرد و از تعداد ۵ نفر باقی مانده معادل ۱۲ درصد زن هستند. و از ۶۰ نفر کارشناسان، تعداد ۵۴ نفر معادل ۹۰ درصد مرد و از تعداد ۶ نفر باقی مانده معادل ۱۰ درصد زن هستند.

الف) توزیع فراوانی افراد نمونه بر حسب سن
از ۴۰ نفر کشاورزان تعداد ۳ نفر، ۲۵ نفر و ۱۲ نفر به ترتیب معادل ۸ درصد، ۶۲ درصد و ۳۰ درصد در رنج

توجه به جدول فوق مشخص شد که آمار توصیفی متغیرها بر اساس جنسیت، تحصیلات، سمت، سابقه کار دسته بندی شده است. همان گونه که از جدول مزبور بر می آید از ۱۰۰ نفری که در تکمیل پرسشنامه شرکت داشتند ترکیب متغیرهای جمعیت شناسی به شرح ذیل داشتند:

الف) توزیع فراوانی افراد نمونه بر حسب جنسیت

قابل قبول (۵٪) و با اطمینان ۹۵٪ دارای تأثیر معناداری می باشد.

یافته‌های حاصل از بررسی فرضیه دوم بیانگر آن است که سنجش بازار در بهبود عملکرد تولید و بهره‌وری گیاه دارویی آویشن با توجه به سطح معناداری ۰/۰۳۲ و سطح خطای قابل قبول (۵٪) و با اطمینان ۹۵٪ تأثیر معناداری می باشد. یافته‌های حاصل از بررسی فرضیه سوم بیانگر آن است که آموزش در بهبود عملکرد تولید و بهره‌وری گیاه دارویی آویشن با توجه به اینکه سطح معناداری ۰/۰۱۱ و ۰/۰۰۶ است و سطح خطای قابل قبول (۵٪) و با اطمینان ۹۵٪ تأثیر معناداری می باشد. بنابراین می توان بیان داشت که آموزش به هر صورت به ویژه با ارائه کلاس‌های آموزشی می تواند به تولید بهتر گیاه دارویی آویشن منجر شده و عملکرد و کارایی را بهبود بخشد.

بررسی نقش آموزش در بهبود عملکرد تولید گیاه دارویی آویشن پیش و پس از ارائه آن از نظر کشاورزان و کارشناسان: در این قسمت (جدول ۹ و ۱۰) با استفاده از آزمون تی تک نمونه‌ای معناداری بهبود عملکرد تولید گیاه دارویی آویشن پیش و پس از ارائه آن مورد ارزیابی شده است.

در جدول ۹ مشاهده می شود، عملکرد تولید گیاه دارویی آویشن از دیدگاه کشاورزان پس از ارائه آموزش با توجه به سطح معناداری ۰/۰۰۲ (کمتر از ۰/۰۱) بهبود یافته است. به عبارتی عملکرد تولید گیاه دارویی آویشن پس از ارائه آموزش نسبت به عملکرد پیش از ارائه آموزش در حد مطلوب بوده است. میانگین‌های نشان داده شده در پیش و پس از ارائه آموزش نشان از بهبود بسیار چشمگیر میانگین پاسخگویی از ۲/۹۶ به ۴/۰۱ بوده و انحراف معیار پاسخگویی نیز از ۸/۲۱ به ۶/۰۴ کاهش یافته است که بیان کننده نقش بسیار مثبت آموزش در بهبود تولید گیاه دارویی آویشن بوده است. در جدول ۱۰: مشاهده می شود که عملکرد تولید گیاه دارویی از دیدگاه کارشناسان پس از ارائه آموزش به طور چشمگیری بهبود یافته و در سطح معناداری ۰/۰۰۱ (کمتر از ۰/۰۱) مطلوب است به عبارتی بهبود و عملکرد و عملکرد تولید گیاه دارویی پیش و پس از ارائه آموزش معنادار شده است. البته میزان معناداری آن نسبت به کشاورزان بیشتر بوده است. میانگین‌های نشان داده شده در پیش و پس از ارائه آموزش نشان از بهبود

سنی ۲۰-۳۰ سال، ۳۱-۴۰ و ۴۱ به بالا بودند. و از ۶۰ نفر کارشناسان، تعداد ۳ نفر، ۳۰ نفر و ۲۷ نفر به ترتیب معادل ۵ درصد، ۵۰ درصد و ۴۵ درصد در رنج سنی ۲۰-۳۰ سال، ۳۱-۴۰ و ۴۱ به بالا بودند.

الف) توزیع فراوانی افراد نمونه بر حسب تحصیلات از ۴۰ نفر کشاورزان تعداد ۶ نفر، ۳ نفر، ۴ نفر، ۱۴، ۹ نفر و ۳ نفر به ترتیب معادل ۱۵ درصد، ۸ درصد، ۱۱ درصد، ۳۵ درصد، ۲۳ درصد و ۸ درصد در رنج تحصیلاتی: زیر دیپلم، دیپلم، کاردان، کارشناس، کارشناس ارشد، دکتری بودند. و از ۶۰ نفر کارشناسان، تعداد ۳ نفر، ۲۳ نفر، ۲۰ نفر و ۱۴ نفر به ترتیب معادل ۵ درصد، ۳۹ درصد، ۳۳ درصد و ۲۳ درصد در رنج تحصیلاتی: کاردان، کارشناس، کارشناس ارشد و دکتری بودند.

الف) توزیع فراوانی افراد نمونه بر حسب سمت از ۴۰ نفر کشاورزان تعداد ۱۱ نفر، ۶ نفر، ۵ نفر، ۲ نفر، ۷ نفر، ۲ نفر و ۷ نفر به ترتیب معادل ۲۷ درصد، ۱۵ درصد، ۱۵ درصد، ۴ درصد، ۱۶ درصد، ۴ درصد و ۱۹ درصد در رنج سمتی: سمت گیاهان دارویی، رئیس مدرس، هیات علمی، کشاورز، کارمند و کارشناس بودند. و از ۶۰ نفر کارشناسان، تعداد ۱۲ نفر، ۳ نفر، ۱ نفر و ۴۴ نفر به ترتیب معادل ۲۰ درصد، ۵ درصد، ۲ درصد و ۷۳ درصد در رنج سمتی: رئیس، مدرس، هیات علمی و کارشناس بودند.

الف) توزیع فراوانی افراد نمونه بر حسب سابقه کار از ۴۰ نفر کشاورزان تعداد ۱۰ نفر، ۲۱ نفر، ۲ نفر، ۴ نفر، ۲ نفر و ۱ نفر به ترتیب معادل ۲۵ درصد، ۵۲/۵ درصد، ۰/۰۵ درصد، ۱ درصد، ۰/۰۵ درصد و ۰/۰۲۵ درصد در رنج سابقه کار: کمتر از ۵ سال، ۶-۱۰، ۱۱-۱۵، ۱۶-۲۰، ۲۱-۲۵ و ۲۶ به بالا بودند. و از ۶۰ نفر کارشناسان تعداد ۵ نفر، ۱۰ نفر، ۲۰ نفر، ۷ نفر، ۸ نفر و ۱۰ نفر به ترتیب معادل ۰/۰۸ درصد، ۱۷ درصد، ۳۳ درصد، ۱۲ درصد، ۱۳ درصد و ۱۷ درصد در رنج سابقه کار: کمتر از ۵ سال، ۶-۱۰، ۱۱-۱۵، ۱۶-۲۰، ۲۱-۲۵ و ۲۶ به بالا بودند.

بخش دوم: آزمون استنباطی فرضیه‌ها

بخش دوم-الف) رگرسیون خطی

یافته‌های حاصل از بررسی فرضیه اول بیانگر آن است که آگاهی در بهبود عملکرد تولید و بهره‌وری گیاه دارویی آویشن با توجه به سطح معناداری ۰/۰۲۹ و سطح خطای

بسیار چشمگیر میانگین پاسخگویی از ۲/۸۷ به ۴/۱۱ بوده و انحراف معیار پاسخگویی نیز از ۸/۵۴ به ۵/۴۱ کاهش یافته است که بیان کننده نقش بسیار مثبت آموزش در بهبود تولید گیاه دارویی آویشن بوده است.

جدول ۶- بررسی تاثیر آگاهی در عملکرد

نوع ارتباط	سطح خطا	R ضریب رگرسیون	R ² ضریب تعیین	سطح معنی داری	نوع تاثیر
خطی	۰/۰۵	۰/۲۴۴	۰/۰۶۰	۰/۰۲۹	دارد

جدول ۷- بررسی تاثیر سنجش بازار در عملکرد

نوع ارتباط	سطح خطا	R ضریب رگرسیون	R ² ضریب تعیین	سطح معنی داری	نوع تاثیر
خطی	۰/۰۵	۰/۲۴۰	۰/۰۵۸	۰/۰۳۲	دارد

جدول ۸- بررسی تاثیر آموزش برای تولید بهینه گیاه آویشن

نوع ارتباط	مراحل	سطح خطا	R ضریب رگرسیون	R ² ضریب تعیین	R ² F	نسبت F	سطح معنی داری	نوع تاثیر
گام به گام	مرحله اول	۰/۰۵	۰/۲۸۳	۰/۰۸۰	۰/۰۶۸	۶/۷۹۱	۰/۰۱۱	دارد
گام به گام	مرحله دوم	۰/۰۵	۰/۳۵۶	۰/۱۲۶	۰/۱۰۴	۵/۵۷۱	۰/۰۰۶	دارد

جدول ۹- نتایج آزمون t عملکرد تولید گیاه دارویی قبل و بعد از ارائه آموزش از دیدگاه کشاورزان

مؤلفه ها	میانگین	انحراف معیار	مقدار t	سطح معنی داری
عملکرد تولید گیاه دارویی	۲/۹۶	۸/۲۱	۵/۲۱	۰/۰۰۲
پیش از ارائه آموزش	۴/۰۱	۶/۰۴		
پس از ارائه آموزش				

جدول ۱۰- نتایج آزمون t عملکرد تولید گیاه دارویی قبل و بعد از ارائه آموزش از دیدگاه کارشناسان

مؤلفه ها	میانگین	انحراف معیار	مقدار t	سطح معنی داری
عملکرد تولید گیاه دارویی	۲/۸۷	۸/۵۴	۴/۶۸	۰/۰۰۱
پیش از ارائه آموزش	۴/۱۱	۵/۴۱		
پس از ارائه آموزش				

بخش دوم: ب) مدل معادله های ساختاری
روایی همگرا

جدول ۱۱- میانگین واریانس استخراج شده (AVE)

عوامل	AVE
آگاهی	۰/۶۲
سنجش بازار	۰/۷۰
آموزش	۰/۵۹

معیار AVE نشان دهنده میانگین واریانس به اشتراک گذاشته شده بین هر سازه با شاخص های خود است. به بیان ساده تر، AVE (میانگین واریانس استخراج شده) برای اعتبار همگرایی به کار می رود و همبستگی زیاد شاخص های یک سازه را در مقایسه با همبستگی شاخص های سازه های دیگر نشان می دهد. مقدار این ضریب از صفر تا یک متغیر است که مقادیر بالاتر از ۰/۵ پذیرفته می شود (فرونل و لاکر، ۱۹۸۱). بنابراین با توجه به جدول بالا مقادیر AVE نشان از

مناسب بودن این معیار بود.

جدول ۱۲- ضریب قابلیت اطمینان ساختاری (CR)

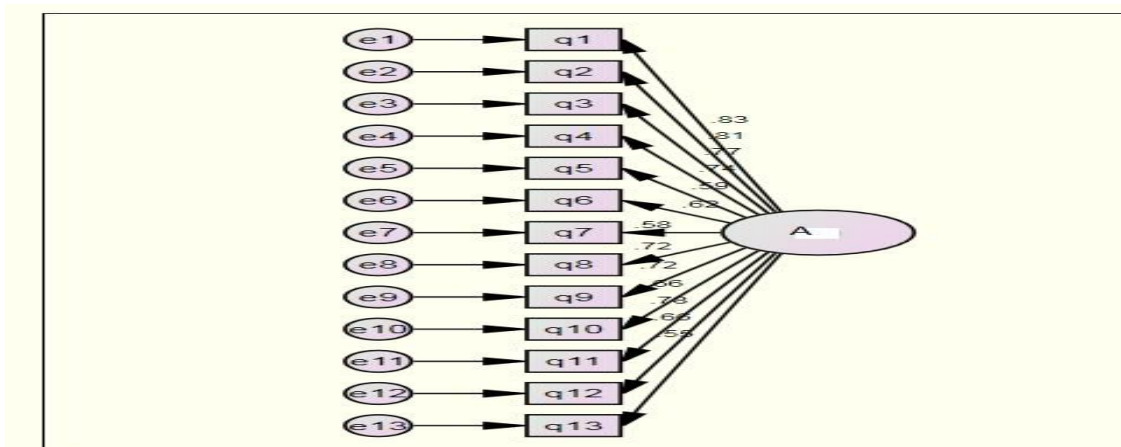
عوامل	CR
آگاهی	۰/۷۴
سنجش بازار	۰/۷۶
عملکرد	۰/۷۴

جدول ۱۳- شماره گویه در پرسشنامه

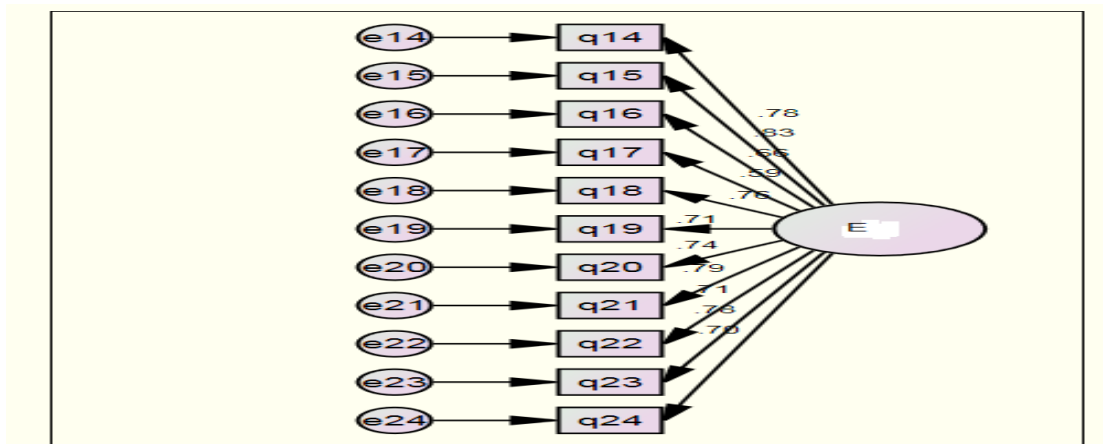
متغیر	شماره گویه در پرسشنامه
آگاهی	۱۳-۱
آموزش	۲۴-۱۴
سنجش بازار	۲۹-۲۸

در این قسمت به بررسی تاثیر آگاهی، آموزش و سنجش بازار بر عملکرد تولیدگیاه دارویی آویشن پرداخته شده است. در واقع در این قسمت با استفاده از نرم افزار Amos و بهره جستن از معادله‌های ساختاری به بررسی این تاثیر اقدام شده است. با توجه به نرمال بودن هر يك از متغیرهای تحقیق، بررسی ارتباط بین متغیرها در قالب الگوی معادلات ساختاری نشان داده شده در نمودارهای (۱۳-۶) آزمون شد.

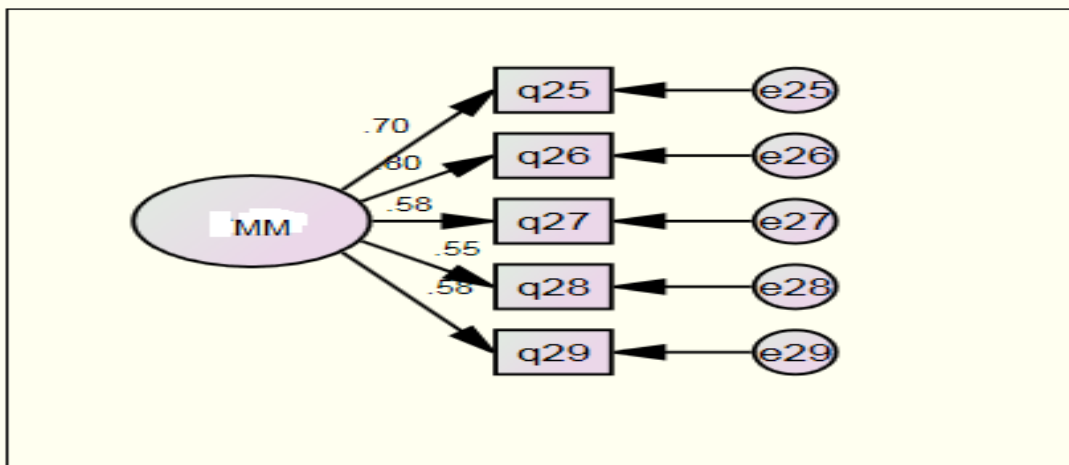
مقدار ضریب قابلیت اطمینان ساختاری (CR) از صفر تا یک متغیر است که مقادیر بالاتر از ۰/۷ پذیرفته می‌شود (ورتس، ۱۹۷۴). لذا با توجه به جدول از بین سه متغیر بالا میزان ضریب اطمینان شاخص سنجش بازار با مقدار ۰/۷۶ نسبت به دو متغیر آگاهی و عملکرد با ضریب اطمینان ۰/۷۴ در وضعیت مطلوب تری قرار گرفته است.



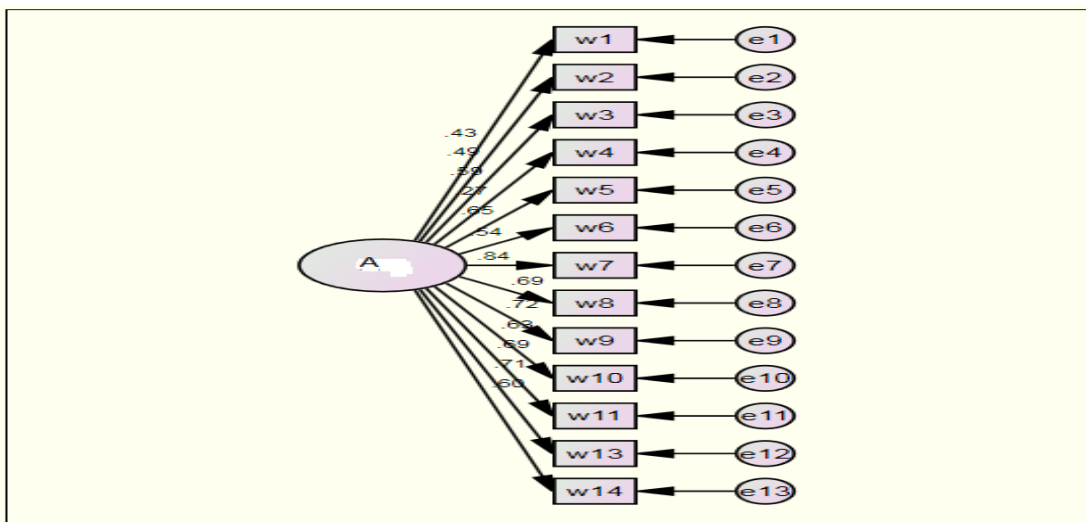
نمودار ۶: مدل اندازه‌گیری ابعاد سنجش آگاهی برای کارشناسان با بارهای عاملی در حالت استاندارد



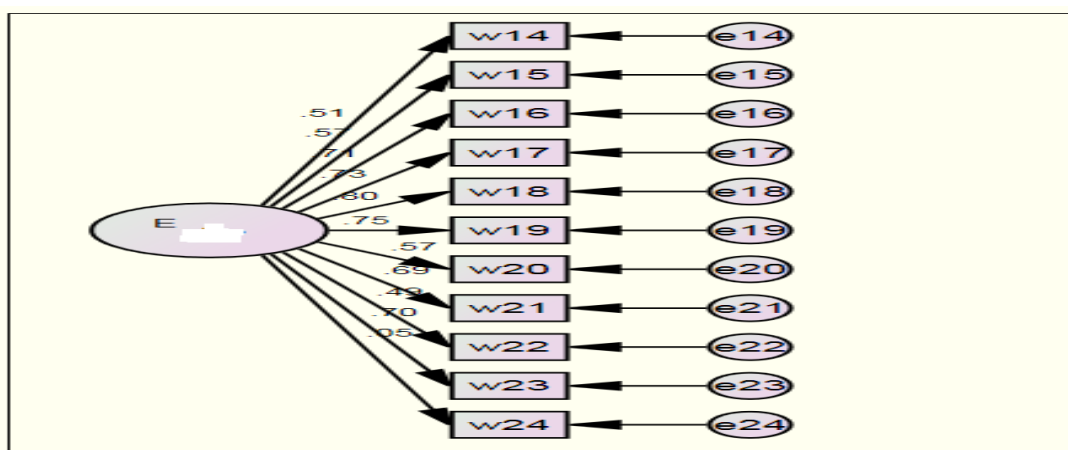
نگاره ۷- مدل اندازه‌گیری ابعاد آموزش و عملکرد برای کارشناسان با بارهای عاملی در حالت استاندارد



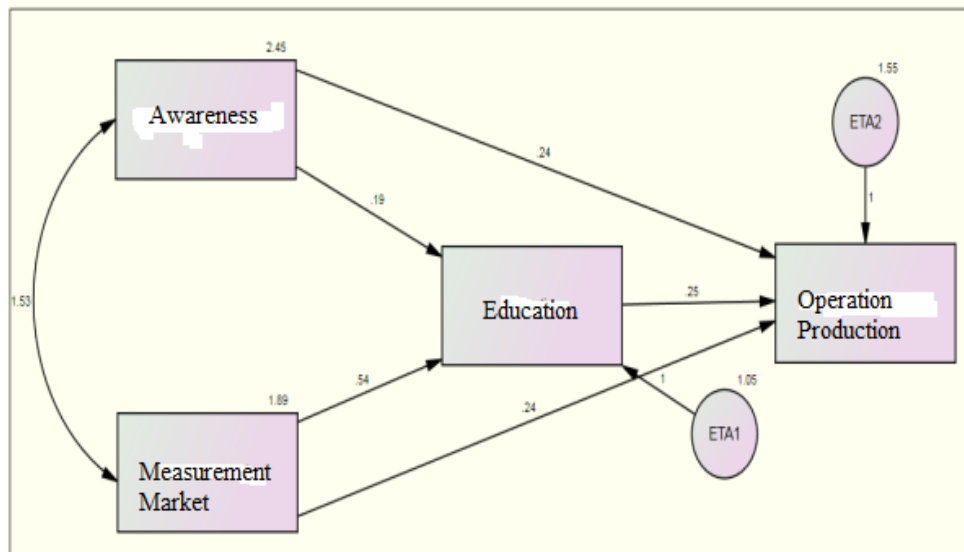
نگاره ۹- مدل اندازه‌گیری ابعاد سنجش آگاهی برای کشاورزان با بارهای عاملی در حالت استاندارد



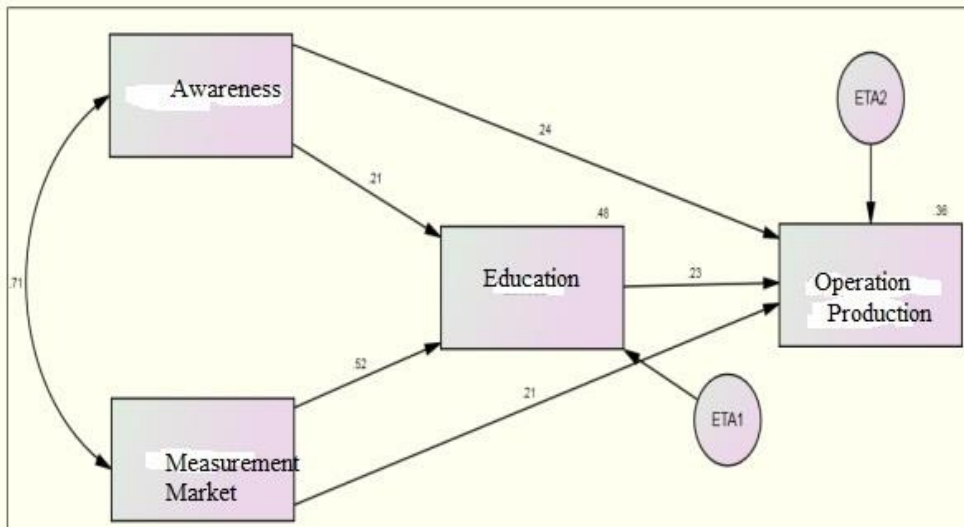
نگاره ۱۰- مدل اندازه‌گیری ابعاد آموزش و عملکرد برای کشاورزان با بارهای عاملی در حالت استاندارد



نگاره ۱۱- مدل اندازه‌گیری ابعاد بازار سنجی برای کشاورزان با بارهای عاملی در حالت استاندارد



نگاره ۱۲- مدل نهایی پژوهش با استفاده از مدل تحلیل مسیر در حالت غیر استاندارد



نگاره ۱۳- مدل نهایی پژوهش با استفاده از مدل تحلیل مسیر در حالت استاندارد

بنابراین رابطه مورد پذیرش بوده و فرضیه اثبات می‌شود. همچنین سنجش بازار به میزان ضریب ۰،۰۲۱، بر عملکرد تولید گیاه دارویی، تاثیرگذار می‌باشد که با توجه به مقدار مثبت و معنادار (۰/۰۰۱)، کمتر از ۰/۰۵ و مقدار بحرانی ۲/۷۸۹ که بیشتر از ۱/۹۶ بوده است، بنابراین رابطه شایان قابل پذیرش و فرضیه مورد تایید است. همچنین آموزش با ضریب تاثیر ۰/۲۳ و معناداری (۰/۰۰۲) کمتر از ۰/۰۵ بوده بر عملکرد تولید تاثیر داشته است و با توجه به مقدار بحرانی ۱/۶۲۵ رابطه شایان قابل پذیرش و فرضیه اثبات می‌شود.

جدول ۱۴- نتایج از مونی مدل

رابطه ها	ضریب تاثیر	مقدار بحرانی	سطح معناداری	نتیجه
فرضیه اول	۰/۲۴	۳/۲۴۱	۰/۰۰۰	تایید
فرضیه دوم	۰/۲۱	۲/۷۸۹	۰/۰۰۱	تایید
فرضیه سوم	۰/۲۳	۱/۶۲۵	۰/۰۰۲	تایید

بر پایه نمودار ۱۷ و جدول ۱۴ مشاهده می‌شود، آگاهی به میزان ضریب تاثیرگذاری ۰/۲۴ بر عملکرد نقش داشته است که با توجه به میزان معناداری (۰/۰۰۰)، کمتر از ۰/۰۵ و مقدار بحرانی ۳/۲۴۱ که بیشتر از ۱/۹۶ بوده است،

آموزش و ترویج در مدیریت پایدار جنگل پرداختند همسو است، نتایج تحقیق آنان که به اهمیت آموزش به عنوان یک ابزار و عامل آسانگر اجرای برنامه‌ها، به بررسی جایگاه آموزش و ترویج در رویکرد مدیریت پایدار جنگل پرداخته است نتایج آن نشان می‌دهد آموزش به عنوان یکی از اقدامات در اسناد مربوط به معیارهای مدیریت پایدار جنگل مورد توجه قرار گرفته است. همچنین با نتایج تحقیق کهنسال و همکاران (۱۳۸۸) همسو است، نتایج تحقیق آنان بیانگر آن است که محدودیت منابع در بخش کشاورزی و اهمیت انتخاب فناوری‌های مناسب برای استفاده کامل و بهینه از منابع کمیاب و گران‌قیمت در تولید مواد غذایی فراوان و کم هزینه نشان می‌دهد در این زمینه مدیریت بهینه و استفاده از روش‌ها و فناوری‌های نوین در کشاورزی دارای اهمیت بسزایی است. در این پژوهش به بررسی مهم‌ترین عامل‌های موثر بر پذیرش و به کارگیری روش‌های نوین مدیریتی در حوزه مدیریت منابع آبی با استفاده از الگوی لاجبیت پرداخته شده و اهمیت نسبی هر یک از عامل‌ها بحث شده است. همچنین عملکرد و نقش برگزاری دوره‌های ترویجی سازمان جهاد کشاورزی به عنوان یکی از مهمترین عوامل در این امر مورد بررسی و ارزیابی قرار گرفته است.

سنجش بازار در بهبود عملکرد تولید و بهره‌وری گیاه دارویی آویشن تاثیر معنادار داشته است. بنابراین رابطه شایان پذیرش و فرضیه مورد تایید است. نتایج این فرضیه با نتایج تحقیق مرادزاده و همکاران (۱۳۹۳) که در مقاله‌ای به بررسی نقش ترویج فرهنگ کارآفرینی و بازاریابی در بهبود شاخص‌های رشد و توسعه اقتصادی پرداخته‌اند همسو بوده که نتایج بیانگر آن است که مسیر رشد و توسعه اقتصادی بسیاری از کشورها در جهان کنونی مبتنی بر ارتقای شاخص‌های کارآفرینی و بازاریابی بوده است.

همچنین آموزش بر بهبود عملکرد تولید گیاه دارویی آویشن تاثیر معنادار داشته است. این یافته با نتایج تحقیق سعیدی پور و حبیبی (۱۳۹۱) که به نقش آموزش در توانمندسازی و بهبود عملکرد منابع انسانی سازمان پرداختند همسو بوده است، که نتایج بیانگر آن بود که آموزش نقش بسیار مهمی در توانمندسازی و ارتقا عملکرد کارکنان دارد و در صورتی که برنامه‌های آموزشی سازمان متناسب با نیازهای اساسی سازمان باشد موجب بهبود کارایی و اثربخشی نیروی انسانی

جدول ۱۵- شاخص‌های برازندگی مدل معادله‌های ساختاری پژوهش

شاخص	معیار مطلوب	مقدار گزارش شده
X^2/df	۳ و کمتر	۲/۴۵
RMR	کوچک‌تر از ۰/۰۵	۰/۰۱۹
GFI	۰/۹ و بالاتر	۰/۹۵
AGFI	۰/۹ و بالاتر	۰/۹۲
NFI	۰/۹ و بالاتر	۰/۹۷
NNFI	۰/۹ و بالاتر	۰/۹۰
IFI	۰/۹ و بالاتر	۰/۹۸
CFI	۰/۹ و بالاتر	۰/۹۳
RMSEA	کوچک‌تر از ۰/۰۸	۰/۰۷۷

برای ارزیابی برازش مدل معادله‌های ساختاری چندین شاخص برازندگی وجود دارد. در این پژوهش، با استناد به پیشنهادهای بامبارتنر و هامبورگ (۱۹۹۵) و شوک و همکاران (۲۰۰۴)، از شاخص‌های کای اسکویر (X^2) به همراه معنی‌داری آن (P)، شاخص کای اسکویر بر درجه آزادی (X^2/df)، شاخص برازندگی (GFI)، شاخص نرم‌نشده برازندگی (NNFI)، شاخص برازندگی فزاینده (IFI)، شاخص برازندگی تطبیقی (CFI)، ریشه میانگین مجذور خطای تخریب (RMSEA) و شاخص میانگین مجذور باقی‌مانده‌ها (RMR) برای ارزیابی برازندگی مدل معادله‌های ساختاری پژوهش استفاده شد. هم‌اکنون معیار دقیقی برای این شاخص‌ها وجود ندارد، اما دستور کار کلی زیر در ادبیات مطرح شده است: اگر مقدار X^2 معنی‌دار نباشد، مقدار کای اسکویر بر درجه آزادی کمتر از ۳ باشد، مقدار شاخص‌های IFI، NNFI، GFI و CFI بالاتر از ۰/۹۰ باشند، مقدار RMSEA کم‌تر از ۰/۰۸ و مقدار RMR کم‌تر از ۰/۰۵ باشد، برازش مدل مناسب و شایان پذیرش است. بر این پایه، با توجه به مقدار گزارش شده شاخص‌های برازندگی (جدول ۱۵)، مشاهده می‌شود که داده‌ها از لحاظ آماری با ساختار عاملی مدل معادله‌های ساختاری متغیرهای نهفته پژوهش سازگاری و همخوانی دارند. بنابراین، مدل معادله‌های ساختاری پژوهش دارای برازش مناسب و شایان پذیرشی است.

بحث و نتیجه‌گیری

نتایج بدست آمده از این تحقیق با نتایج تحقیق قاسمی قوچقارو یارعلی (۱۳۹۳) در تحقیقی که به بررسی جایگاه

سازمان و نیز موجب تحقق اهداف‌های سازمان در کسب سود و مزیت رقابتی پایدار خواهد شد.

تشکر و قدردانی: از تمام کسانی که ما را در این تحقیق راهنمایی و یاری نموده و با تشکر از دکتر ایرج ملک محمدی؛ استاد دانشگاه تهران، آقای مهندس مراد شیخ‌ویسی مدیر کل منابع طبیعی استان کرمانشاه، آقای پروفسور عزت ... فرشادفر عضو هیئت علمی دانشگاه رازی، دکتر مجتبی تاسه، مهندس آقای علی ایوانی، دکتر جعفر حسین زاده، دکتر رحمت‌اله پرندین؛ (رئیس دانشگاه پیام نور اسلام آباد غرب)، دکتر فرحناز نورایی؛ عضو هیئت علمی دانشگاه پیام نور اسلام آباد غرب و دکتر کیومرث زرافشانی، عضو هیئت علمی دانشگاه رازی کرمانشاه که نهایت دقت علمی را داشته‌اند.

منبع‌ها

حافظ نیا، محمد رضا (۱۳۸۴)، مقدمه‌ای بر روش پژوهش در علوم انسانی، انتشارات سمت، تهران.

سعیدی پور، بهمن و سیامک حبیبی، (۱۳۹۱)، نقش آموزش در توانمندسازی و بهبود عملکرد منابع انسانی سازمان، مجموعه مقالات اولین کنفرانس ملی مهندسی صنایع و سیستم‌ها.

عباس رستمی، علی اکبر و همکاران، (۱۳۹۴)، نقش عامل‌های مدیریتی-آموزشی در عملکرد شغلی مروجان توسعه کشت توتون در استان‌های مازندران و گلستان، فصل‌نامه پژوهش مدیریت آموزش کشاورزی، شماره ۳۲، بهار.

قاسمی قوچقار، سعید و نبی ... یارعلی، (۱۳۹۳)، بررسی جایگاه آموزش و ترویج در مدیریت پایدار جنگل، مجموعه مقالات دومین همایش ملی دانشجویی علوم جنگل.

قائدی، یحیی و حسینی نیا، غلامحسین (۱۳۸۷). نیازهای آموزشی بهره‌برداران در زمینه اقتصاد و مدیریت مزرعه. فصلنامه علوم ترویج و آموزش کشاورزی ایران، جلد ۴، شماره ۲، ص ۲۵-۱۳

کهنسال، محمد رضا و همکاران، (۱۳۸۸)، بررسی نقش و عملکرد ترویج بر مدیریت منابع آبی مطالعه موردی گندمکاران دشت، مجموعه مقالات سومین کنگره علوم ترویج و آموزش کشاورزی.

مرادزاده، عبدالباست و همکاران، (۱۳۹۳)، بررسی نقش ترویج فرهنگ کارآفرینی در بهبود شاخص‌های رشد و توسعه اقتصادی، مجموعه مقالات همایش بین‌المللی مدیریت.

نقدی بادی، حسنعلی و مریم مکی زاده تفتی، (۱۳۸۲)، مروری بر گیاه آویشن، گیاهان دارویی، فصلنامه گیاهان دارویی، دوره ۲، شماره ۷.

یاری، اسماعیل، (۱۳۹۱)، تأثیر آموزش در منابع انسانی در سازمان‌ها بعنوان فرآیند مداوم و همیشگی، پایگاه تحلیلی-علمی مدیریت منابع انسانی.

یار احمدی خراسانی، مهدی (۱۳۹۲). برنامه ریزی منابع انسانی؛ اولویت مدیران آینده ساز. مدیریت ایران (ماهنامه مدیریت)، شماره ۱۳۰/۱۲۹

Alikhani, M. Charmchian Langerodi, M. and Ahmadpour. A (2013). An Investigation of Factors Affecting the Teachers' Job Performance in Agricultural High School, Mazandaran Province, Iran. International Research Journal of Applied and Basic Sciences. 6 (7): 972-976.

Baumgartner, H., & Homburg, C. (1995). Applications of structural equation modeling in marketing research: A review. International Journal of Research in Marketing, 13, 139-161.

Shook, C. L., Ketchen, D. J. Jr., Hult, G. T.M., & Kacmar, K.M. (2004). An assessment of the use of structural equation models in strategic management research. Strategic Management Journal, 25, 397-404.

Werts, C. E.; Linn, R. L.; and Joreskog, K. G. (1974). "Quantifying unmeasured variables." Measurement in the Social Sciences (H. M. Blalock, Jr., Ed.) Chicago. Ill.: Aldine Pub. Co.,

The Role of Human Sources Extension Education in Thymus Vulgaris Performance Improving in the West of Iran

A. Shiri¹, S. Mouhamadyar², P. Akbari³, I. Arji⁴

1- Assistant Professor, In Management, Faculty of Literature and Humanities Sciences, Ilam University, Ilam, Iran

2- Graduate Institution Intimate Bakhtar Ilam, Teacher University Payamnoor, Iran

3- Department of Business Management, Payame Noor University, I.R of Iran

4- Associated of Professor of Horticultural Crops Research Department, Kermanshah Agricultural & Natural Resources Research & Education Center (AREEO), Kermanshah, Iran

Abstract

To learn and spread the agriculture concept, has significant role in realizing self-reliance in agricultural products and very unique role in the national development. This study aiming to determine the role of promoting and teaching the human source in improving the productivity and function of Thymus Vulgaris, an herbal medicine, in 2016 in west region of Iran. Regarding the objective this study is applied one and regarding the method is functional-descriptive. The sample population includes 136 persons of farmers and experts in this field. The number of samples is determined as 100 persons by using the Cochran method and sampling by the method of classified-accidental has been done as 40-60 for farmers and experts, respectively. To collect data regarding the effect of agriculture office extension courses in 2015 the Ghaedi standard questionnaire with the Likert spectrum 5-choice scale was used. To evaluate the validity of questionnaire, the ideas of Kermanshah agriculture office workers and also university lecturers were used and its reliability for the farmer's questionnaire is 88.0 and for experts is 0.92 by using Cronbach alpha. The results of linear regression analysis in SPSS software shows that human resource learning components including the evaluation of awareness, assessment and performance and studying the market has the efficiency quotient of 91.0 ,86.0 and 87.0 on the thymus and vulgaris thyme productivity and function, respectively. one can conclude that to enhance this herbal medicine productivity, it is vital to pay attention to human source teaching courses.

Index Terms: promotion and training, human resources, productivity improvement, production, performance, herbal medicine, thyme.

Corresponding Author: A. Shiri

Email: shiri_Ardeshir@yahoo.com

Received: 14/9/2016 ; **Accepted:** 4/9/2017